

Spherical ball bearing inserts and bearing units

The bearing unit is a combination of spherical ball bearing and housing. Bearings and bearing units are available in many designs and sizes. Basic designations of spherical ball bearing inserts and bearing units are indicated in the catalogue datasheets. The system listed below with prefixes is applied to differentiate design variants. You can get in touch with our services to clarify a bearing design availability, to get additional bearing technical data, which is not listed in the catalogue as well as to discuss with our technical experts your specific requirements for a bearing design.

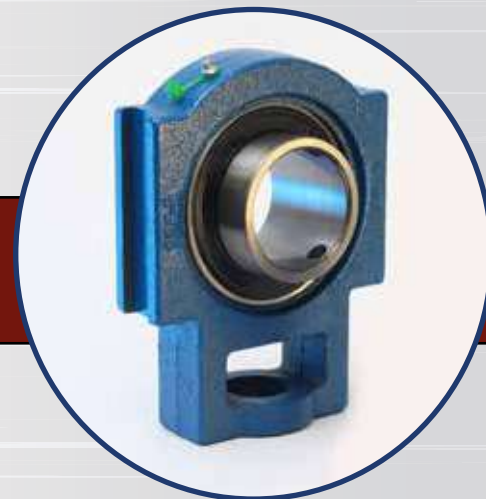
Корпусные подшипниковые узлы состоят из шариковых подшипников со сферической поверхностью наружного кольца и корпусов. Подшипники и подшипниковые узлы доступны в различных конструкциях и размерах. В таблице каталога указаны их базовые обозначения. Для обозначения различных вариантов конструкции корпусных подшипниковых узлов применяется система обозначений, приведенная ниже. Вы можете связаться с нашими службами для уточнения имеющихся в наличии изделий, получения дополнительных параметров, не вошедших в каталог, а также обсудить с нашими техническими специалистами ваши специальные требования к конструкции подшипников.

DESIGNATION FORMULA

СХЕМА ОБОЗНАЧЕНИЯ

Bearing designation (UC, UK)	Bearing Unit Designation (P, F, FL, PA, T, FC)	Dimension series (200, 300)
Обозначение подшипника (UC, UK)	Обозначение корпуса (P, F, FL, PA, T, FC)	Размерная серия (200, 300)

Корпусные шариковые подшипники и подшипниковые узлы



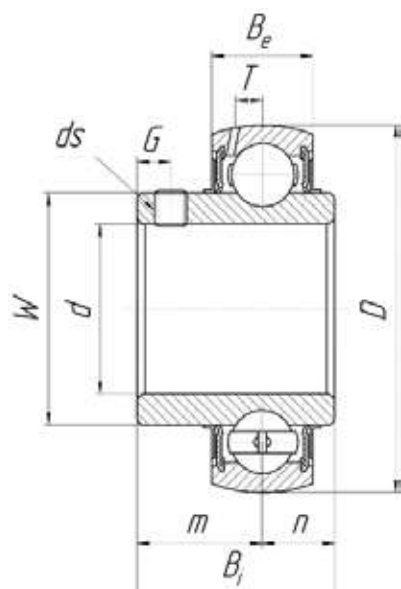
PREFIX DESIGNATIONS

ОБОЗНАЧЕНИЕ ПРЕФФИКСОВ

UC	Spherical Ball Bearing Inserts	Корпусные шариковые подшипники со сферической поверхностью наружного кольца
UK	Spherical Ball Bearing Inserts with tapered bore, taper 1:12	Корпусные шариковые подшипники со сферической поверхностью наружного кольца и коническим отверстием (1:12)
P	2-Bolt Plummer Block Housing with Long Base	Широкий стационарный корпус с 2-мя отверстиями под крепежные болты
F	4-Bolt Flanged Square Housing	Фланцевый квадратный корпус с 4-мя отверстиями под крепежные болты
FL	2-Bolt Flanged Oval Housing	Фланцевый ромбический (овальный) корпус 2-мя отверстиями под крепежные болты
PA	2-Bolt Plummer Block Housing with Short Base	Узкий стационарный корпус с 2-мя отверстиями
T	Take-up Unit Housing	Корпус натяжного подшипникового узла
FC	4-Bolt Flanged Round Housing	Круглый фланцевый корпус с 4-мя отверстиями под крепежные болты



**SPHERICAL BALL BEARING INSERTS
UC200 AND UC300 SERIES**



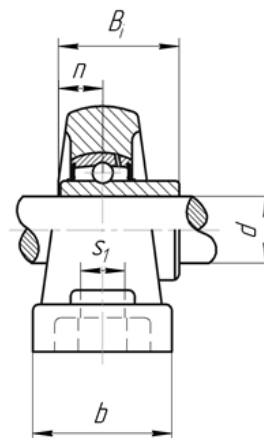
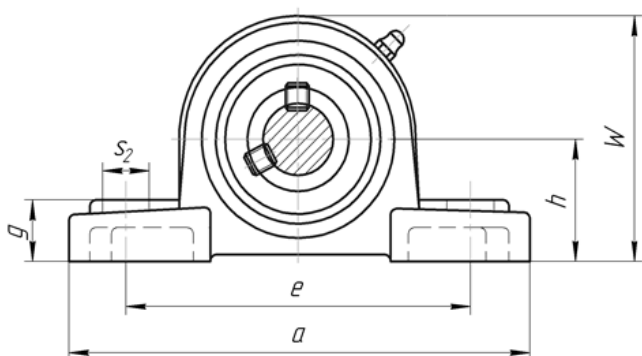
**КОРПУСНЫЕ ШАРИКОВЫЕ ПОДШИПНИКИ СО
СФЕРИЧЕСКОЙ ПОВЕРХНОСТЬЮ НАРУЖНОГО КОЛЬЦА
СЕРИИ UC200 И UC300**

DESIGNATION ОБОЗНАЧЕНИЯ	DIMENSIONS, mm РАЗМЕРЫ, мм										WEIGHT, kg МАССА, кг
	BBC-R	d	D	Bi	Be	n	m	G	ds	T	
UC 201	12	47	31	17	12,7	18,3	4,5	M6x0,75	4,5	29	0,21
UC 202	15	47	31	17	12,7	18,3	4,5	M6x0,75	4,5	29	0,19
UC 203	17	47	31	17	12,7	18,3	4,5	M6x0,75	4,5	29	0,18
UC 204	20	47	31	17	12,7	18,3	4,5	M6x0,75	4,5	29	0,16
UC 205	25	52	34	17	14,3	19,8	5	M6x0,75	4,5	34	0,19
UC 206	30	62	38,1	19	15,9	22,2	5	M6x0,75	5,1	40,5	0,31
UC 207	35	72	42,9	20	17,5	25,4	6	M8x1	5,8	48	0,48
UC 208	40	80	49,2	21	19	30,2	8	M8x1	6,2	53	0,62
UC 209	45	85	49,2	22	19	3,2	8	M8x1	6,5	57,3	0,67
UC 210	50	90	51,6	23	19	32,6	9	M10x1,25	6,5	63	0,78
UC 211	55	100	55,6	24	22,2	33,4	9	M10x1,25	7,3	70	1,03
UC 212	60	110	65,1	26	25,4	39,7	10	M10x1,25	7,7	77	1,45
UC 213	65	120	65,1	27	25,4	39,7	10	M10x1,25	8,3	82,1	1,71
UC 214	70	125	74,6	29	30,2	44,4	12	M12x1,5	8,7	87	2,06
UC 215	75	130	77,8	30	33,3	44,5	14	M12x1,5	9,2	91,5	2,22
UC 216	80	140	82,6	32	33,3	49,3	14	M12x1,5	9,6	98,5	2,82
UC 217	85	150	85,7	34	34,1	51,6	14	M12x1,5	10,5	105	3,38
UC 218	90	160	96	36	39,7	56,3	15	M12x1,5	11,1	111,5	4,34
UC 305	25	62	38	21	15	23	6	M6x0,75	6,1	36,9	0,44
UC 306	30	72	43	23	17	26	6	M6x0,75	6,7	45	0,56
UC 307	35	80	48	25	19	29	8	M8x1	7,4	50,5	0,71
UC 308	40	90	52	27	19	33	10	M10x1,25	8,2	56	1,00
UC 309	45	100	57	30	22	35	10	M10x1,25	9	63	1,28
UC 310	50	110	61	32	22	39	12	M12x1,5	10	70,5	1,65
UC 311	55	120	66	34	25	41	12	M12x1,5	10,7	76,5	2,07
UC 312	60	130	71	36	26	45	12	M12x1,5	11,5	82,5	2,59
UC 313	65	140	75	38	30	45	12	M12x1,5	12,2	88,5	3,15
UC 314	70	150	78	40	33	45	12	M12x1,5	13	95,2	3,83
UC 315	75	160	82	42	32	50	14	M14x1,5	13,8	101,5	4,59
UC 316	80	170	86	44	34	52	14	M14x1,5	14,5	108	5,40
UC 317	85	180	96	46	40	56	16	M16x1,5	15	114,5	6,58
UC 318	90	190	96	48	40	56	16	M16x1,5	15,9	121	7,34



MOUNTED BEARING UNIT. UCP200 AND UCP300 SERIES
2-BOLT FLANGED OVAL UNIT

КОРПУСНЫЕ ПОДШИПНИКОВЫЕ УЗЛЫ СЕРИИ
UCP200 И UCP300

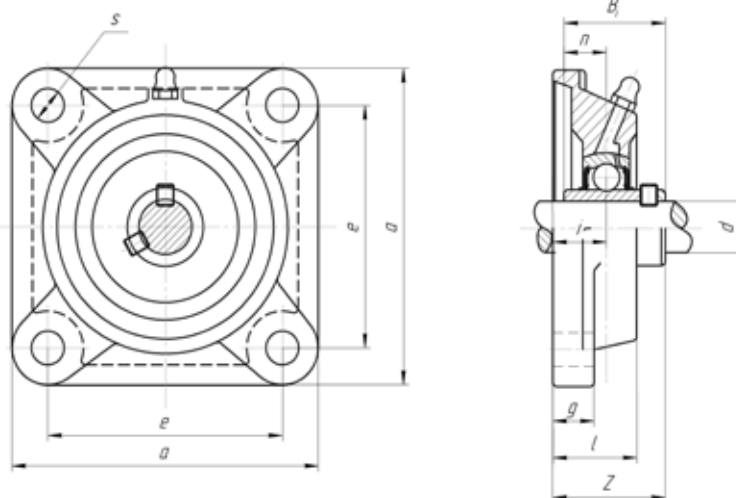


DESIGNATION ОБОЗНАЧЕНИЯ	DIMENSIONS, mm РАЗМЕРЫ, мм											BOLT БОЛТ	WEIGHT, kg МАССА, кг
	BBC-R	d	h	a	e	b	s2	s1	g	W	Bi		
UCP201	12	30,2	125	95	38	19	13	14	65	31	12,7	M10	0,6
UCP202	15	30,2	125	95	38	19	13	14	65	31	12,7	M10	0,6
UCP203	17	30,2	125	95	38	19	13	14	65	31	12,7	M10	0,6
UCP204	20	33,3	127	95	38	19	13	14	65	31	12,7	M10	0,7
UCP205	25	36,5	140	105	38	19	13	15	71	34	14,3	M10	0,8
UCP206	30	42,9	160	121	44	20	17	17	84	38,1	15,9	M14	1,3
UCP207	35	47,6	167	127	48	20	17	18	93	42,9	17,5	M14	1,6
UCP208	40	49,2	184	137	54	20	17	18	98	49,2	19	M14	1,9
UCP209	45	54	190	146	54	20	17	20	106	49,2	19	M14	2,2
UCP210	50	57,2	206	159	60	23	20	21	113	51,6	19	M16	2,7
UCP211	55	63,5	219	171	60	23	20	22	125	55,6	22,2	M17	3,3
UCP212	60	69,8	241	184	70	23	20	25	138	65,1	25,4	M18	4,7
UCP213	65	76,2	265	203	70	28	25	27	150	65,1	25,4	M20	5,2
UCP214	70	79,4	266	210	72	28	25	27	156	74,6	30,2	M20	6,4
UCP215	75	82,6	275	217	74	31	25	28	163	77,8	33,3	M20	7,9
UCP216	80	88,9	292	232	78	31	25	30	175	82,6	33,3	M20	10
UCP217	85	95,2	310	247	83	31	25	32	187	85,7	34,1	M20	12,2
UCP218	90	101,6	327	262	88	33	22	34	200	96	39,7	M20	14,7
UCP305	25	45	175	132	45	20	17	15	85	38	15	M14	1,6
UCP306	30	50	180	140	50	20	17	18	95	43	17	M14	2,1
UCP307	35	56	210	160	56	25	17	20	106	48	19	M14	2,8
UCP308	40	60	220	170	60	27	17	22	116	52	19	M14	3,6
UCP309	45	67	245	190	67	30	20	24	129	57	22	M16	4,7
UCP310	50	75	275	212	75	35	20	27	143	61	22	M16	6,4
UCP311	55	80	310	236	80	38	20	30	154	66	25	M16	7,8
UCP312	60	85	330	250	85	38	25	32	165	71	26	M20	9,4
UCP313	65	90	340	260	90	38	25	33	176	75	30	M20	10,3
UCP314	70	95	360	280	90	40	27	35	187	78	33	M22	11,9
UCP315	75	100	380	290	100	40	27	35	198	82	32	M22	14,5
UCP316	80	106	400	300	110	40	27	40	210	86	34	M22	17,1
UCP317	85	112	420	320	110	45	33	40	220	96	40	M27	19,2
UCP318	90	118	430	330	110	45	33	45	235	96	40	M27	21,1



**MOUNTED BEARING UNIT
UCF200 AND UCF300 SERIES 4-BOLT FLANGED
SQUARE UNIT**

**КОРПУСНЫЕ ПОДШИПНИКОВЫЕ УЗЛЫ
СЕРИИ UCF200 И UCF300**

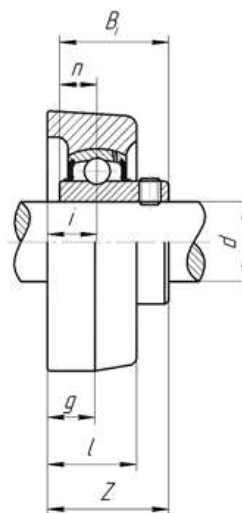
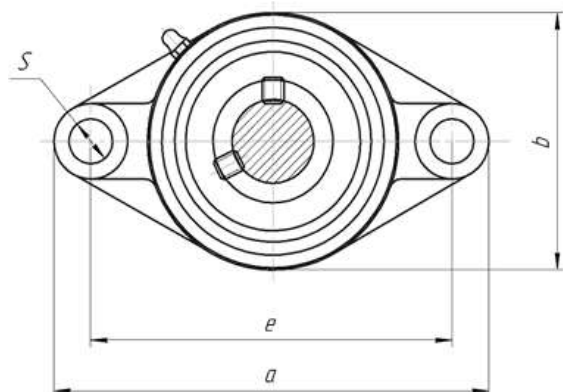


DESIGNATION ОБОЗНАЧЕНИЯ	DIMENSIONS, mm РАЗМЕРЫ, мм										BOLT БОЛТ	WEIGHT, kg МАССА, кг	
	BBC-R	d	a	e	i	g	l	s	Z	Bi			n
UCF201	12	86	64	15	12	25,5	12	12	33,3	31	12,7	M10	0,64
UCF202	15	86	64	15	12	25,5	12	12	33,3	31	12,7	M10	0,62
UCF203	17	86	64	15	12	25,5	12	12	33,3	31	12,7	M10	0,61
UCF204	20	86	64	15	12	25,5	12	12	33,3	31	12,7	M10	0,59
UCF205	25	95	70	16	14	27	12	12	35,7	34	14,3	M10	0,82
UCF206	30	108	83	18	14	31	12	12	40,2	38,1	15,9	M10	1,1
UCF207	35	117	92	19	16	34	14	14	44,4	42,9	17,5	M12	1,5
UCF208	40	130	102	21	16	36	14	14	51,2	49,2	19	M14	2
UCF209	45	137	105	22	18	38	16	16	52,2	49,2	19	M14	2,4
UCF210	50	143	111	22	18	40	16	16	54,6	51,6	19	M14	2,5
UCF211	55	162	130	25	20	43	19	19	58,4	55,6	22,2	M16	3,4
UCF212	60	175	143	29	20	48	19	19	68,7	65,1	25,4	M16	4,6
UCF213	65	187	149	30	20	50	19	19	69,7	65,1	25,4	M16	5,5
UCF214	70	193	152	31	24	54	19	19	75,4	74,6	30,2	M16	6,1
UCF21S	75	200	159	34	24	56	19	19	78,5	77,8	33,3	M16	6,9
UCF216	80	208	165	34	24	58	23	23	83,3	82,6	33,3	M20	7,8
UCF217	85	220	175	36	26	63	23	23	87,6	85,7	34,1	M20	9,3
UCF218	90	235	187	40	26	68	23	23	96,3	96	39,7	M20	11,3
UCF305	25	110	80	16	13	29	16	16	39	38	15	M14	1,1
UCF306	30	125	95	18	15	32	16	16	44	43	17	M14	1,53
UCF307	35	135	100	20	16	36	19	19	49	48	19	M16	1,86
UCF308	40	150	112	23	17	40	19	19	56	52	19	M16	2,65
UCF309	45	160	125	25	18	44	19	19	60	57	22	M16	3,21
UCF310	50	175	132	28	19	48	23	23	67	61	22	M20	4,32
UCF311	55	185	140	30	20	52	23	23	71	66	25	M20	5,24
UCF312	60	195	150	33	22	56	23	23	78	71	26	M20	6,4
UCF313	65	208	166	33	22	58	23	23	78	75	30	M20	2,8
UCF314	70	226	178	36	25	61	25	25	81	78	33	M22	10,1
UCF31S	75	236	184	39	25	66	25	25	89	82	32	M22	11,6
UCF316	80	250	196	38	27	68	31	31	90	86	34	M27	12,8
UCF317	85	260	204	44	27	74	31	31	100	96	40	M27	15,3
UCF318	90	280	216	44	30	76	35	35	100	96	40	M30	18,9

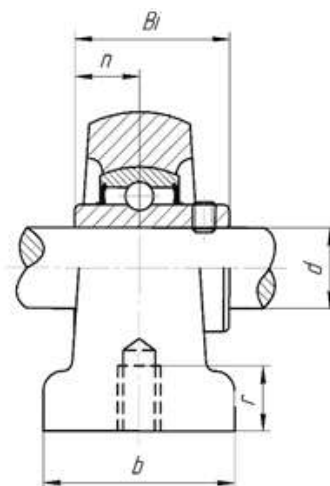
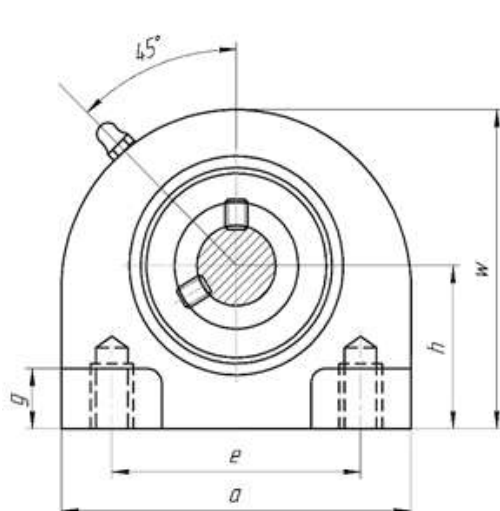


MOUNTED BEARING UNIT UCFL200 AND UCFL300
SERIES 2-BOLT FLANGED OVAL UNIT

КОРПУСНЫЕ ПОДШИПНИКОВЫЕ УЗЛЫ
СЕРИИ UCFL200 И UCFL300



DESIGNATION ОБОЗНАЧЕНИЯ	DIMENSIONS, mm РАЗМЕРЫ, мм											BOLT БОЛТ	WEIGHT, kg МАССА, кг
	BBC-R	d	a	e	i	g	l	s	b	z	Bi		
UCFL201	12	113	90	15	12	25,5	12	60	33,3	31	12,7	M10	0,50
UCFL202	15	113	90	15	12	25,5	12	60	33,3	31	12,7	M10	0,48
UCFL203	17	113	90	15	12	25,5	12	60	33,3	31	12,7	M10	0,47
UCFL204	20	113	90	15	12	25,5	12	60	33,3	31	12,7	M10	0,45
UCFL205	25	130	99	16	14	27	16	68	35,7	34	14,33	M14	0,63
UCFL206	30	148	117	18	14	31	16	80	40,2	38,1	15,9	M14	0,96
UCFL207	35	161	130	19	16	34	16	90	44,4	42,9	17,5	M14	1,20
UCFL208	40	175	144	21	16	36	16	100	51,2	49,2	19	M14	1,60
UCFL209	45	188	148	22	18	38	19	108	52,2	49,2	19	M16	1,90
UCFL210	50	197	157	22	18	40	19	115	54,6	51,6	19	M16	2,20
UCFL211	55	224	184	25	20	43	19	130	58,4	55,6	22,2	M16	3,20
UCFL212	60	250	202	29	20	48	23	140	68,7	65,1	25,4	M20	4,10
UCFL213	65	258	210	30	24	50	23	155	69,7	65,1	25,4	M20	5,10
UCFL214	70	265	216	31	24	54	23	160	75,4	74,6	30,2	M20	6,00
UCFL215	75	275	225	34	24	56	23	165	78,5	77,8	33,3	M20	6,50
UCFL216	80	290	233	34	24	58	25	180	83,3	82,6	33,3	M22	8,00
UCFL217	85	305	248	36	26	63	25	190	85,7	85,7	34,1	M22	9,50
UCFL218	90	320	265	40	26	68	25	205	96	96	39,7	M22	11,90
UCFL305	25	150	113	16	13	29	19	80	39	38	15	M16	1,10
UCFL306	30	180	134	18	15	32	23	90	44	43	17	M20	1,50
UCFL307	35	185	141	20	16	36	23	100	49	48	19	M20	1,80
UCFL308	40	200	158	23	17	40	23	112	56	52	19	M20	2,40
UCFL309	45	230	177	25	18	44	25	125	60	57	22	M22	3,40
UCFL310	50	240	187	28	19	48	25	140	67	61	22	M22	4,30
UCFL311	55	250	198	30	20	52	25	150	71	66	25	M22	5,10
UCFL312	60	270	212	33	22	56	31	160	78	71	26	M27	6,20
UCFL313	65	295	240	33	25	58	31	175	78	75	30	M27	7,40
UCFL314	70	315	250	36	28	61	35	185	81	78	33	M30	9,00
UCFL315	75	320	260	39	30	66	35	195	89	82	32	M33	10,00
UCFL316	80	355	285	38	32	68	38	210	90	86	34	M33	12,60
UCFL317	85	370	300	44	32	74	38	220	100	96	40	M33	14,50
UCFL318	90	385	315	44	36	76	38	235	100	96	40	M33	17,10

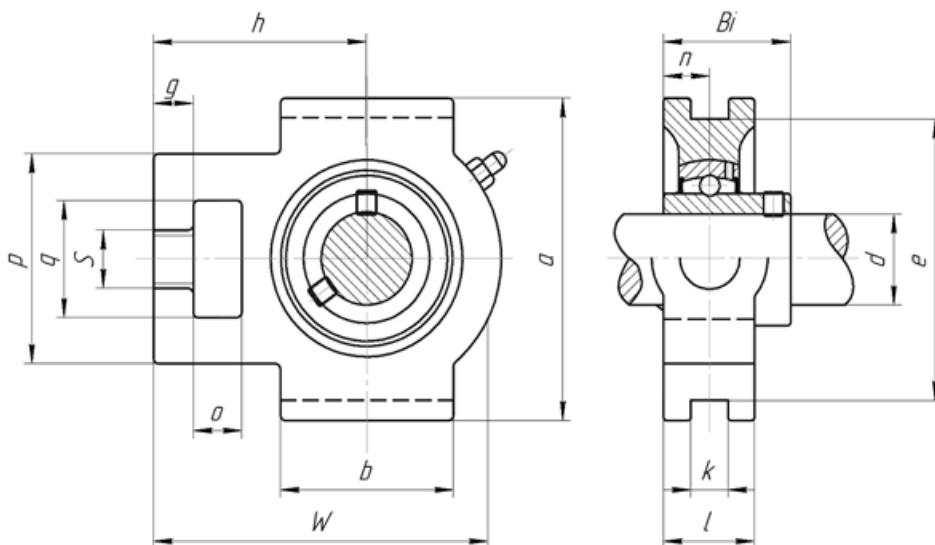


DESIGNATION ОБОЗНАЧЕНИЯ	DIMENSIONS, mm РАЗМЕРЫ, мм										BOLT БОЛТ	WEIGHT, kg МАССА, кг
	d	h	a	e	b	r	g	w	Bi	n		
УСРА201	12	30.2	76	52	40	12	11	62	31	12.7	M10x1,5	0.65
УСРА202	15	30.2	76	52	40	12	11	62	31	12.7	M10x1,5	0.63
УСРА203	17	30.2	76	52	40	12	11	62	31	12.7	M10x1,5	0.62
УСРА204	20	30.2	76	52	40	12	1.1	62	31	12.7	M10x1,5	0.6
УСРА205	25	36.5	84	56	45	15	12	72	34	14.3	M10x1,5	0.81
УСРА206	30	42.9	94	66	50	18	12	84	38.1	15.9	M14x2	1.2
УСРА207	35	47.6	110	80	55	20	13	95	42.9	17.5	M14x2	1.7
УСРА208	40	49.2	116	84	58	20	13	100	49.2	19	M14x2	1.9
УСРА209	45	54.2	120	90	60	22	13	108	49.2	19	M14x2	2.2
УСРА210	50	57.2	130	94	64	25	14	116	51.6	19	M16x2	2.6

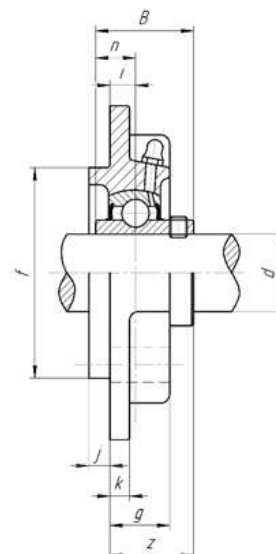
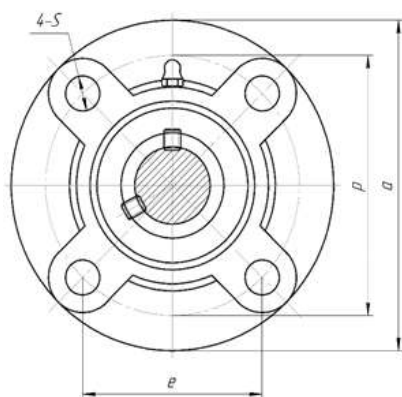


MOUNTED BEARING UNIT
UCT200 AND UCT300 SERIES TAKE-UP UNIT

КОРПУСНЫЕ ПОДШИПНИКОВЫЕ УЗЛЫ
СЕРИИ UCT200 И UCT300



DESIGNATION ОБОЗНАЧЕНИЯ	DIMENSIONS, mm РАЗМЕРЫ, мм															WEIGHT, kg МАССА, кг
	BBC-R	d	o	g	p	q	S	b	k	e	a	w	l	h	Bi, m	
UCT201	12	16	10	51	32	19	51	12	76	89	94	21	61	31	12,7	0,79
UCT202	15	16	10	51	32	19	0,51	12	76	89	94	21	61	31	12,7	0,77
UCT203	17	16	10	51	32	19	51	12	76	89	94	21	61	31	12,7	0,76
UCT204	20	16	10	51	32	19	51	12	76	89	94	21	61	31	12,7	0,79
UCT205	25	16	10	51	32	19	51	12	76	89	97	24	62	34	14,3	0,82
UCT206	30	16	10	56	37	22	57	12	89	102	113	28	70	38,1	15,9	1,30
UCT207	35	16	13	64	37	22	64	12	89	102	129	30	78	42,9	17,5	1,60
UCT208	40	19	16	83	49	29	83	16	102	114	144	33	88	49,2	19	2,40
UCT209	45	19	16	83	49	29	83	16	102	117	144	35	87	49,2	19	2,40
UCT210	50	19	16	83	49	29	86	16	102	117	149	37	90	51,6	19	2,50
UCT211	55	25	19	102	64	35	95	22	130	146	171	38	106	55,6	22,2	4,00
UCT212	60	32	19	102	64	35	102	22	130	146	194	42	119	65,1	25,4	5,10
UCT213	65	32	21	111	70	41	121	26	151	167	224	44	137	65,1	25,4	7,00
UCT214	70	32	21	111	70	41	121	26	151	167	224	46	137	74,6	30,2	7,10
UCT215	75	32	21	111	70	41	121	26	151	167	232	48	140	77,8	33,3	7,50
UCT216	80	32	21	111	70	41	121	26	165	184	235	51	140	82,6	33,3	8,50
UCT217	85	38	29	124	73	48	157	30	173	198	260	54	162	85,7	34,1	11,20
UCT218	90	40	30	130	80	48	140	30	190	215	275	55	170	96	39,7	12,40
UCT305	25	16	12	62	36	26	65	12	80	89	122	26	76	38	15	1,40
UCT306	30	18	14	70	41	28	74	16	90	100	137	28	85	43	17	1,80
UCT307	35	20	15	75	45	30	80	16	100	111	150	32	94	48	19	2,40
UCT308	40	22	17	83	50	32	89	18	112	124	162	34	100	52	19	3,00
UCT309	45	24	18	90	55	34	97	18	125	138	178	38	110	57	22	4,10
UCT310	50	27	20	98	61	37	106	20	140	151	191	40	117	61	22	5,20
UCT311	55	29	21	105	66	39	115	22	150	163	207	44	127	66	25	6,40
UCT312	60	31	23	113	71	41	123	22	160	178	220	46	135	71	26	7,60
UCT313	65	32	25	116	70	43	134	26	170	190	238	50	146	75	30	9,20
UCT314	70	36	25	130	85	46	140	26	180	202	252	52	155	78	33	11,20
UCT315	75	36	25	132	85	46	150	26	192	216	262	55	160	82	32	13,00
UCT316	80	42	28	150	98	53	160	30	204	230	282	60	174	86	34	15,60
UCT317	85	42	30	152	98	53	170	32	214	240	298	64	183	96	40	19,30
UCT318	90	46	30	160	106	57	175	32	228	255	312	66	192	96	40	21,20

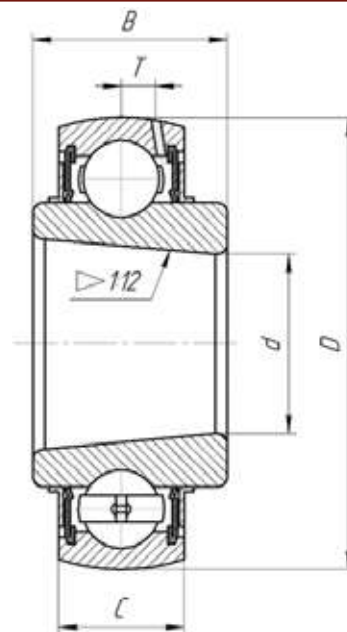


DESIGNATION ОБОЗНАЧЕНИЯ	DIMENSIONS, mm РАЗМЕРЫ, мм													BOLT БОЛТ	WEIGHT, kg МАССА, кг
	d	a	p	e	i	s	j	k	g	f	z	B	n		
UCFC201	12	100	78	55,1	10	12	5	7	20,5	62	28,3	31	12,7	M10	0,78
UCFC202	15	100	78	55,1	10	12	5	7	20,5	62	28,3	31	12,7	M10	0,78
UCFC203	17	100	78	55,1	10	12	5	7	20,5	62	28,3	31	12,7	M10	0,78
UCFC204	20	100	78	55,1	10	12	5	7	20,5	62	28,3	31	12,7	M10	0,78
UCFC205	25	115	90	63,6	10	12	6	7	21	70	29,7	34,1	14,3	M10	0,95
UCFC206	30	125	100	70,7	10	12	8	8	23	80	32,2	38,1	15,9	M10	1,4
UCFC207	35	135	110	77,8	11	14	8	9	26	90	36,4	42,9	17,5	M12	1,7
UCFC208	40	145	120	84,8	11	14	10	9	26	100	41,2	49,2	19	M12	2
UCFC209	45	160	132	93,3	10	16	12	14	26	105	40,2	49,2	19	M14	2,8
UCFC210	50	165	138	97,6	10	16	12	14	28	110	42,6	51,6	19	M14	3
UCFC211	55	185	150	106,1	13	19	12	15	31	125	46,4	55,6	22,2	M16	4
UCFC212	60	195	160	113,1	17	19	12	15	36	135	56,7	65,1	25,4	M16	4,7
UCFC213	65	205	170	120,2	16	19	14	15	36	145	55,7	65,1	25,4	M16	5,4
UCFC214	70	215	177	125,1	17	19	14	18	40	150	61,4	74,6	30,2	M16	6,8
UCFC215	75	220	184	130,1	18	19	16	18	40	160	62,5	77,8	33,3	M16	7,3
UCFC216	80	240	200	141,4	18	23	16	18	42	170	67,3	82,6	33,3	M20	8,9
UCFC217	85	250	208	147,1	18	23	18	20	45	180	69,6	85,7	34,1	M20	10,4
UCFC218	90	265	220	155,5	22	23	18	20	50	190	78,3	96	39,7	M20	13



RADIAL INSERT BALL BEARINGS
UK200 AND UK300 SERIES

КОРПУСНЫЕ ШАРИКОВЫЕ ПОДШИПНИКИ СО
СФЕРИЧЕСКОЙ ПОВЕРХНОСТЬЮ НАРУЖНОГО КОЛЬЦА
СЕРИИ UK200 И UK300



DESIGNATION ОБОЗНАЧЕНИЯ	DIMENSIONS, mm РАЗМЕРЫ, мм					WEIGHT, kg МАССА, кг
	BBC-R	d	D	B	C	
UK205	25	52	23	17	4,2	0,25
UK206	30	62	26	19	5	0,37
UK207	35	72	29	20	5,7	0,54
UK208	40	80	31	21	6,2	0,7
UK209	45	85	32	22	6,3	0,83
UK210	50	90	34	24	6,5	0,98
UK211	55	100	36	25	7	1,24
UK212	60	110	40	27	7,4	1,58
UK213	65	120	41	28	8,2	1,88
UK215	70	130	32	44,5	8,5	2,62
UK216	75	140	46	33	9,3	3,23
UK217	80	150	48	35	10	3,9
UK218	85	160	51	38	11	4,62
UK305	25	62	26	20	5,4	0,4
UK306	30	72	29	23	5,7	0,56
UK307	35	80	33	25	6,2	0,72
UK308	40	90	34	27	7	0,99
UK309	45	100	37	29	7,8	1,29
UK310	50	110	41	32	8,5	1,71
UK311	55	120	44	34	9,2	2,08
UK312	60	130	47	36	9,8	2,88
UK313	65	140	49	39	10,5	3,1
UK315	75	160	55	43	11,8	4,76
UK316	80	170	58	45	12,5	5,51
UK317	85	180	60	47	13,1	6,75
UK318	90	190	64	49	13,8	7,62
UK319	95	200	67	51	14,7	9,23
UK320	100	215	73	55	15,7	10,85
UK322	110	240	80	59	17,7	14,94
UK324	120	260	86	63	19	19,29
UK326	130	280	90	67	20	23,4
UK328	140	300	95	71	22	29,45